

## مقایسه ی آبگذری سرریزهای کلید پیانویی قوسی و سرریزهای کلید پیانویی بدون قوس در پلان

علی اکبر کرmond<sup>۱\*</sup>، هومن حاجی کندی<sup>۲</sup>، احمد شرافتی<sup>۳</sup>

تاریخ دریافت: ۹۷/۱۲/۲۲ تاریخ اولین بازنگری: ۹۸/۴/۱ تاریخ پذیرش: ۹۸/۹/۶ صص: ۱۵-۲۶

### چکیده

در این نوشتار ضریب آبگذری سرریز کلید پیانویی قوسدار با دو مدل سرریز کلید پیانویی بدون قوس در پلان (سرریز کلید پیانویی نوع A با دیواره جانپناه و بدون دیواره جانپناه) مقایسه شده است. سرریزهای کلید پیانویی نوعی نسبتاً جدید از سرریزها کنگره ای می باشند که نسبت به مدل های مختلف سرریز کنگره ای نیاز به طول جاگذاری اجرایی کمتری روی تاج داشته و بنابراین در عرض های محدود و کوهستانی در دهه ی اخیر رواج بیشتری یافته اند. در طراحی سرریز کلید پیانویی قوسی، قوسها در ابتدای کلید ورودی و انتهای کلید خروجی قرار می گیرد. جهت شبیه سازی آزمایشگاهی ضریب آبگذری سه مدل فیزیکی بروش حجمی اندازه گیری شده است. نتایج نشان می دهند که ضریب دبی سرریز کلید پیانویی قوسدار در چهار سطح متفاوت جریان بالادست به ترتیب ۱۲.۰۷ و ۱۱.۳۳ و ۱۴.۷۷ و ۱۱.۰۱ درصد بالاتر از بهترین حالت سرریزهای کلید پیانویی بدون دیواره جان پناه است.

**واژگان کلیدی:** سرریز کلید پیانویی، مکانیک سیالات، سازه های هیدرولیکی، ضریب آبگذری، قوس در پلان

<sup>۱</sup> دانشجوی/ دانشگاه آزاد اسلامی واحد علوم و تحقیقات

<sup>۲</sup> هیات علمی دانشکاه آزاد اسلامی واحد تهران مرکزی

<sup>۳</sup> گروه عمران آب - دانشکده ابن سینا - دانشگاه آزاد اسلامی واحد علوم تحقیقات تهران - ایران

\* نویسنده مسول مقاله: ali.karamvand@gmail.com

## مقدمه

بشر از گذشته با احداث بند ها و سد ها سعی در رفع برخی از نیاز های اولیه خود داشته است. از جمله این نیازها تامین آب آشامیدنی و آب مورد استفاده در کشاورزی بوده است و با گذر زمان نیاز های جدید تری چون تولید برق و ماهیگیری و تفریح و تغذیه ابهای زیر زمینی به همراه مسائلی چون پیشرفت تکنولوژی و ماشین الات سبب شده تا انسان ها به احداث سد بیش از گذشته روی بیاورند. پاسخ به این نیازهای بشری با تامین آب در حجم بیشتر در هر بند و یا سد بهتر برآورده خواهد شد و می توان گفت با افزایش حجم مخزن قدرت پاسخگویی این سازه به دلایل هفت گانه احداث سد بیش از پیش تسهیل می گردد. سرریز بخشی از سازه ی یک سد است که می تواند نقش بسیار مهمی در تعیین گنجایش یک سد ایفا کند زیرا با بالاتر بردن نقطه تخلیه فوقانی سد به شکلی ایمن، حجم قابل استفاده ی سد افزایش می یابد. در مواجهه با به افزایش حجم مخزن سد های بتنی در طول دهه ی گذشته سرریز کلید پیانویی بعنوان پاسخی جدید مطرح شده است. سرریز کلید پیانویی زیر مجموعه ای از سرریز های کنگره ای است. به دلیل اینکه دارای امکان نصب در تراز بالاتری از بدنه می باشد، نسبت به مدل های پیشین سرریز های کنگره ای می توانند در هدهای کم سیال بیشتری را به پایین دست مخزن عبور دهند.

سرریزهای کلید پیانویی در سال ۲۰۰۱ توسط لمپییر و بلانک توسعه داده شده اند و با استفاده از بیرون زدگی هایی در پلان شکل سرریزهای کنگره ای اندکی بهبود کارایی یافته اند تا بتوانند روی تاج سرریز نصب گردند. (کومان، ۲۰۰۳). (ماچیلز و همکاران، ۲۰۱۱) سرریز کلید پیانویی اولین بار در سال ۲۰۰۶ توسط سازمان آب و برق فرانسه<sup>۱</sup> به مرحله اجرا رسید تا بتواند بعنوان سرریز در سد گلریوس<sup>۲</sup> سبب افزایش عبور دبی بیشتری شود (لاجیر، ۲۰۰۷). این سازمان بر مبنای تجربه و آزمایشات علمی خود این نوع سرریز را بعدا در پروژه های بازسازی سد خود بیشتر بکار برد. دو سرریز کلید پیانویی دیگر نیز پیانویی

در سال های ۲۰۰۸ و ۲۰۰۹ و در سد های مارک و اترویت<sup>۳</sup> در قسمت مرکزی کشور فرانسه ساخته شدند (بایری و همکاران، ۲۰۰۹)، (لاجیر و همکاران، ۲۰۰۹). این سازه های هیدرولیکی نسبتا جدید اخیرا در اروپا و آسیا و استرالیا ساخته شده اند و انتظار می رود به زودی در امریکای شمالی نیز ساخته شوند. (کارسون و همکاران، ۲۰۱۷) همزمان با استفاده سرریز های کلید پیانویی مطالعات بر روی بهینه کردن نسبت های هندسی اجزا تشکیل دهنده آنها انجام شده است. (ماچیلز و همکاران، ۲۰۱۳).

عملکرد سرریز به این صورت است که ابتدا کلید های ورودی پر شده و سپس جریان آب با گذر از روی دیواره های جان پناه به روی کلید های خروجی و پایین دست جریان حرکت می کند. (پارالوگ و همکاران، ۲۰۱۱) علامت هایی را تعیین کرده اند که در مطالعه های علمی سرریز کلید پیانویی رواج یافته است. این علامت ها در این مطالعه نیز استفاده شده اند. استفاده از اندیس  $O$  بمعنی خروجی و اندیس  $i$  به معنی ورودی می باشد. ضخامت جداره  $T_s$  و ارتفاع سرریز  $P_i$ ، عرض هر ورودی  $w_i$ ، عرض هر خروجی  $w_o$ ، عرض کل سرریز  $W$ ، ارتفاع دیواره جان پناه  $P_{px}$ ، عرض بیرون زدگی ورودی  $B_i$ ، عرض بیرون زدگی خروجی  $B_o$ ، عرض نصب سرریز  $B_b$ ، هد آب  $H$ ، طول موثر با حرف  $L$  نشان داده می شود.

در یک تراز مشخص آب سرریز کلید پیانویی می تواند تا ۴ برابر از موثر تر از یک سرریز اوجی مشابه عمل کند. (کومان و لمپییر، ۲۰۰۶) و می تواند ۱۰ درصد از یک سرریز کنگره ای مشابه موثر تر باشد (اندرسون و تولیس، ۲۰۱۱) یک سرریز کلید پیانویی می تواند هم در سد های خاکی و هم در سدهای بتنی در قسمت تاج یا کناره های سد جایگذاری شود. سرریز های کنگره ای و به خصوص سرریز کلید پیانویی بعلا کارایی هیدرولیکی بالا در تعویض و ترمیم سازه ها یی همچون سرریز ها و سیستم های

<sup>1</sup> EDF

<sup>2</sup> GOULOURS

<sup>3</sup> MARC (2008) ETROIT, (2009) ST.

واسطه مولفه طولی سرعت در راستای کلید ورودی به وجود می آید، دوما رژیم جریان مستغرق در کلید خروجی، سوماً تداخل مابین ریزش ها<sup>۱</sup>، چهارماً افت هد در راستای کلید ورودی تحت شرایط هد بالا دستی زیاد (هو و همکاران، ۲۰۱۸)

دیواره های جانپناه ادامه های عمودی روی تاج سرریز هستند و جزء عوامل با تاثیر ثانویه روی ظرفیت دبی قراردارند همچنین این پارامتر هندسی از آن دسته ی جزئیات هندسی هستند که بکار گیریشان انتخابی می باشد. دیواره های جان پناه امکان بازسازی مناسبی را برای سرریز های کلید پیاپویی فراهم می آورند. (ماچیلز و همکاران، ۲۰۱۳). اثر اصلی دیواره های جانپناه بر روی تاج افزایش ارتفاع کلی سرریز های کلید پیاپویی می باشد. (ماچیلز و همکاران، ۲۰۱۳). بکار گیری دیواره های جانپناه روی کلید های خروجی ظرفیت دبی را افزایش می دهند زیرا که با این روش خطوط جریان نزدیک شونده به سرریز بهبود یافته اند و سبب شده اند تا حجم کلید خروجی بیشتر شود. (ورمولن و همکاران، ۲۰۱۱). افزایش طول نیز راس در سرریز های کنگره ای ضریب دبی را بهبود می بخشد. (کبیری سامانی و همکاران، ۲۰۱۳).

محققان علم سازه های هیدرولیک به دنبال راه حل و شواهدی هستند تا بتوانند هندسه بهینه ای را جهت کارایی هیدرولیکی بیشتر سرریز های کلید پیاپویی ایجاد کنند، بنابراین نیاز است تا مطالعات بیشتر به صورت مقایسه ای باشد. دست نوشته حاضر به دنبال یافتن تفاوت میان سه سرریز با مشخصات تقریباً بهینه است.

در این مطالعه توانایی گذردهی آب بین یک سرریز های کلید پیاپویی قوسی و یک سرریز کلید پیاپویی معروف به (نوع ای<sup>۲</sup>) بدون دیواره جان پناه و یک سرریز کلید پیاپویی (نوع ای) با دیواره جان پناه، هر سه در ارتفاع یکسان در نظر گرفته شده اند. با انجام آزمایش های فیزیکی و برداشت دبی مقایسه صورت گرفته است. با

دریچه ای به کار برده شده اند تا بتوانند امر بهره برداری و نگهداری را بهبود بخشند. (کروکستون و همکاران، ۲۰۱۷) مهمترین عامل موثر بر توان عبور دبی در سرریز های کلید پیاپویی نسبت  $\frac{L}{W}$  می باشد. (کومان و لمپییر، ۲۰۰۶) این ادعا بعداً بوسیله (ریبریو و همکاران، ۲۰۱۲) تایید شد. نسبت  $\frac{L}{W}$  می تواند بعنوان معیاری برای سنجش باقی نسبت های مهم هندسی موثر در دبی مد نظر قرار گیرد (ریبریو و همکاران، ۲۰۱۳)،  $\frac{L}{W}=5$ . مقداری منطقی برای رسیدن به کارایی هیدرولیکی موثر تر می باشد. (بویلات و همکاران، ۲۰۱۱) اما در اکثر آزمایشات علمی محدوده ی آن بین ۲.۵ تا ۸.۵ در نظر گرفته شده است. شیب کلید ورودی یکی از نیز جزء عوامل بسیار موثر در دبی است که به ندرت تغییرات اساسی داشته است و معمولاً بین ۰.۵ تا ۱ بوده است. اگر بر روی مدل های آزمایشگاهی ساخته شده تا کنون تمرکز شود مشخص خواهد شد که شیب کلید ورودی ( $S_i$ ) یکی از موثرترین پارامتر های هندسی در ضریب دبی می باشد، که به ندرت میزان آن در آزمایشات و نمونه های اولیه تغییر کرده است و معمولاً بین ۰.۵ تا ۱ در نظر گرفته شده است، اگر روی نمونه های علمی و آزمایشگاهی تمرکز شود تغییراتش حدود ۰.۳ تا ۱ بوده است. (ریبریو و همکاران، ۲۰۱۳). (ماچیلز و همکاران، ۲۰۱۱)، در مورد شیب کف در مقادیر بین ۰.۳ تا ۰.۶ (قائم به افقی) دبی سرریز کلید پیاپویی مستقیماً وابسته خواهد بود به ( $P_i$ ) ارتفاع سرریز (ماچیلز و همکاران، ۲۰۱۱). تاثیر عرض کلید ورودی و خروجی بعنوان یک فاکتور ثانویه در ظرفیت دبی سرریز در نظر گرفته می شود و میزان بهینه ی آن برابر است با  $\frac{W_i}{W_o}=1.5$ . (ریبریو و همکاران، ۲۰۱۲)، (ماچیلز و همکاران، ۲۰۱۱)، (کومان و لمپییر، ۲۰۰۶) با تمام این مواردی که ذکر شد مطالعات بر روی شکل هندسی این سرریز همچنان ادامه دارد.

کارایی دیواره های جانبی موثر از عوامل زیر است، اولاً تغییرات جهت جریان در دیواره های جانبی که به

<sup>1</sup>nappe<sup>2</sup>A type

الگوریتم ژنتیک بهینه سازی شده و همچنین این فرمول با بررسی فرمول های ضریب دبی که در طول سالهای اخیر توسعه داده شده اند بدست آمده است و می تواند به خوبی ضریب دبی را پیش بینی کند و دارای خطایی با مقادیر پایین و حدود ۵ الی ۸ درصد می باشد. البته در این فرمول ارتفاع دیواره جانپناه و شکل تاج بعلت تاثیر ثانویه (به معنی تاثیر کم اهمیت تر) در دبی در نظر گرفته نشده اند همچنین در این فرمول نسبت  $\frac{H}{P} > 0.1$  باید باشد. (Guo و همکاران ۲۰۱۸).

(Eq. 3)

$$C_d = 0.1 + 0.285 \left(\frac{L}{W}\right)^{0.45} \left(\frac{B}{P}\right)^{0.1} \times \left(\frac{W_i}{W_o}\right)^{0.05} \left(\frac{H}{P}\right)^{-0.465}$$

### روش تحقیق

روش کلی بکار گرفته شده در این مطالعه، آزمایشگاهی بوده است و پس از استخراج نتایج بر روی نتایج، تحلیل های ریاضی اماری خطا ها مثل ضریب همبستگی انجام شده است. روش آزمایشگاهی شامل سه مدل فیزیکی می باشد که از جنس صفحات پلکسی با ضخامت 0.5 cm ساخته شده اند. تفاوت میان مدل های فیزیکی ساخته شده در شکل و کلید های ورودی و خروجی آنها می باشد. همانگونه که در (شکل ۱) نشان داده شده است به جهت تکمیل قسمت زیرین قوس در سرریز کلید پیانویی قوس دار یک صفحه به کف آن اضافه شده است. سه مدل سرریز ساخته شده است که دومدل ان از سرریز کلید پیانویی نوع A (لمپیر و همکاران، ۲۰۱۱) با و بدون دیواره جانپناه هستند و مدل دیگر سرریز کلید پیانویی قوسدار می باشد.

عنایت به این تئوری که هر سرریز که دارای طول موثر بیشتری باشد می تواند آب بیشتری نسبت به سرریز هم ارتفاع خود، در تراز آب یکسان عبور دهد، پیش بینی شده است سرریز کلید پیانویی قوسدار توان هیدرولیکی بیشتری نسبت به دو سرریز بدون قوس داشته باشد. با توجه به ثابت بودن دمای آب در این مطالعه مقدار هد که در محدوده های خاصی در نظر گرفته شده است، (ارپیکوم و همکاران، ۲۰۱۶) می توان از اثرات نیروهایی چون نیروی کشش سطحی آب و نیروی چسبندگی صرف نظر کرد.

به جهت اندازه گیری ضریب دبی فرمول های متفاوتی وجود دارد، اگرچه ضریب دبی در سرریزهای کنگره ای از سرریز های خطی کمتر است، توانایی عبور دبی در سرریز های کنگره ای چهار برابر بیشتر از سرریزهای خطی می باشد. (تولیس و همکاران، ۱۹۹۵)، (فرمول Eq. 1) تخلیه دبی بر مبنای تراز کل بالا دست را نشان می دهد این فرمول می تواند جهت نشان دادن ظرفیت دبی سرریز های کنگره ای و و متعاقب آن سرریزهای کلید پیانویی که نوعی از سرریزهای کنگره ای هستند استفاده شود. (فالوی، ۲۰۰۳)

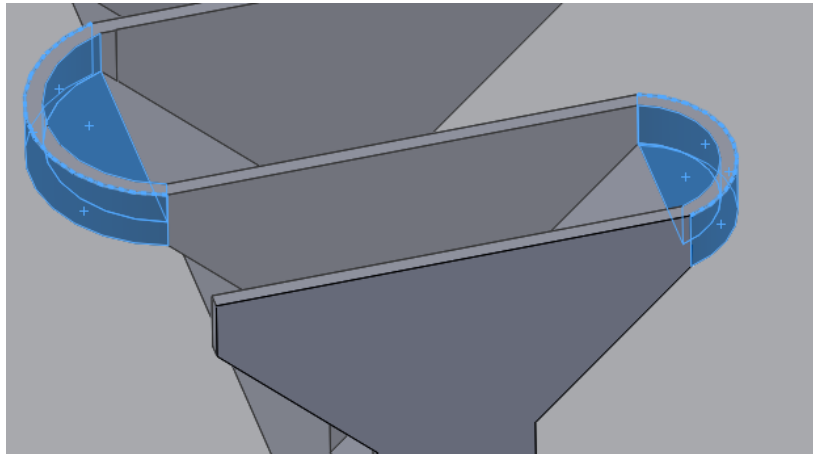
$$Q = \frac{2}{3} C_d L \sqrt{2g} H^{2/3} \quad (\text{Eq. 1})$$

در مطالعات بعدی فرمول های دقیق تری برای محاسبه ی ضریب دبی سرریز های کلید پیانویی ارائه شد بویژه (کبیری سامانی و جواهری، ۲۰۱۲) فرمول مناسبی ارائه کردن که می تواند با تقریب ۵ درصد ضریب دبی را محاسبه کند.

(Eq. 2)

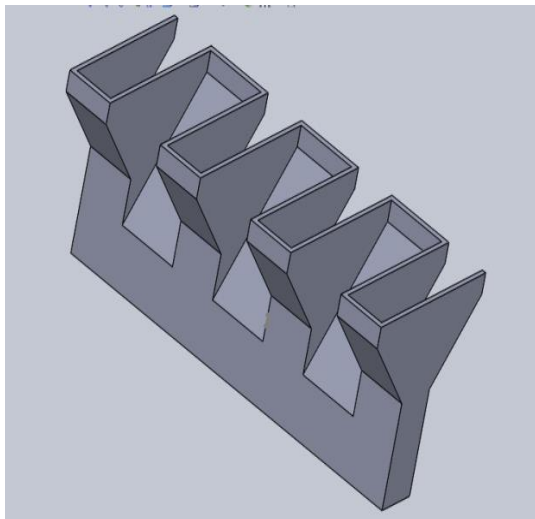
$$C_d = 0.212 \left(\frac{H}{P}\right)^{-0.675} \left(\frac{L}{W}\right)^{0.377} \left(\frac{W_i}{W_o}\right)^{0.426} \left(\frac{B}{P}\right)^{0.306} \times \exp\left(1.504 \frac{B_o}{B} + 0.093 \frac{B_i}{B}\right) + 0.606$$

جهت محاسبه ی ضریب دبی می توان از (فرمول Eq. 3) استفاده کرد این فرمول با بهره گیری از روش



شکل ۱- استفاده از قوس

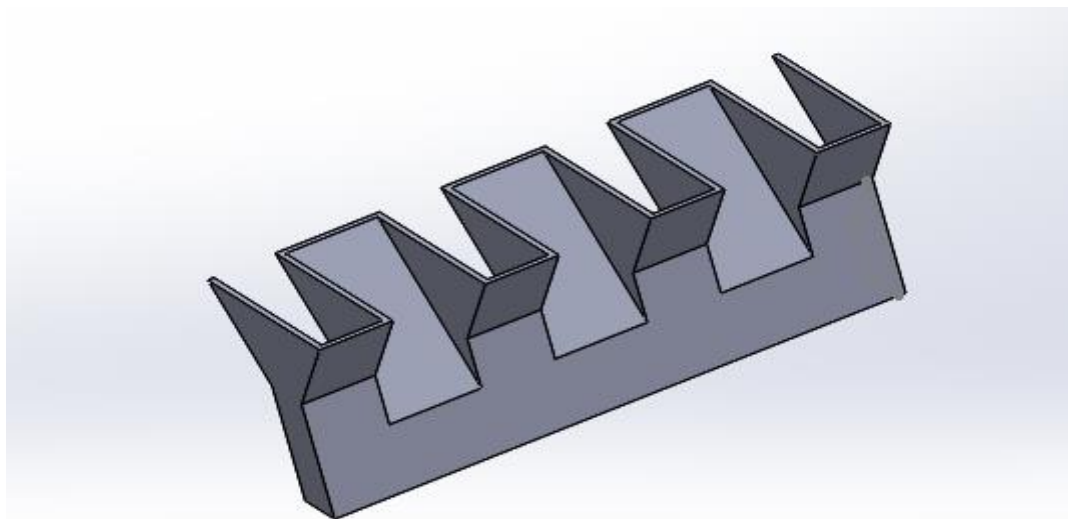
تمام شده هر سه مدل  $W = 46.5$  cm است. همچنین توجه به مطالعات صورت گرفته مذکور نسبت  $\frac{L}{W}$  طوری فراهم شده است که در محدوده مطالعات دیگر آزمایشگاهی استاندارد (ماچیز و همکاران، ۲۰۱۱). می گیرد ( $\frac{L}{W} = 2.85$ ) مربوط به مدل سرریز کلید پیانویی نوع A با دیواره جانپناه است و  $\frac{L}{W} = 3.47$  مربوط به مدل سرریز کلید پیانویی قوسدار بوده و نسبت برابر  $\frac{L}{W} = 3.37$  مربوط به سرریز کلید پیانویی نوع A بدون دیواره جانپناه (شکل ۳ و ۴)



شکل ۳- سرریز کلید پیانویی نوع A با دیواره جانپناه

دو مدل از سرریز های مورد آزمایش دارای دیواره جانپناه می باشند (سرریز کلید پیانویی قوسدار و سرریز کلید پیانویی نوع A با دیواره جانپناه) ارتفاع دیواره جانپناه هر دو مدل برابر  $P_{px} = 2$  در نظر گرفته شده است. همچنین عرض کلید ورودی عرض کلید ورودی به خروجی برابر  $\frac{W_i}{W_o} = 1.5$  و اندازه عرض کلید ورودی برابر با  $W_i = 7.5$  cm و اندازه عرض کلید خروجی برابر با  $W_o = 5$  cm در نظر گرفته شده است و شیب در قسمت خروجی و ورودی تمامی سرریز ها  $S_i = S_o = 45^\circ$  در نظر گرفته شده است. ضخامت جداره هر سه مدل ساخته شده برابر  $T_s = 0.5$  cm در نظر گرفته شده است و ارتفاع تمام شده ی تمامی سرریز ها  $P_i = 17$  cm است.

با در نظر گرفتن ۳ کلید ورودی و ۴ کلید خروجی و عرض نصب عرض و طول موثر محاسبه شده است. البته در مورد مدل سرریز کلید پیانویی قوسدار می بایست شعاع قوس را نیز به عرض نصب اضافه شود. ( $B_i = 7.5$  cm) و همچنین در مورد سرریز کلید پیانویی نوع A بدون دیواره جانپناه ( $B_i = B_o = 7$  cm) و سرریز کلید پیانویی نوع A با دیواره جانپناه ( $B_i = B_o = 5$  cm) طول موثر مربوط به مدل سرریز کلید پیانویی نوع A با دیواره جانپناه  $L = 132.5$  cm و مربوط به مدل قوس دار با در نظر گرفتن طول قوس بزرگ برابر  $13.345$  cm و  $3.14 * 4.25 = 7.85$  cm و قوس کوچک برابر  $3.14 * 2.5 = 7.85$  cm خواهد بود ( $L = 161.44$  cm) و در مورد سرریز کلید پیانویی نوع A بدون دیواره جانپناه  $L = 156.6$  cm، عرض



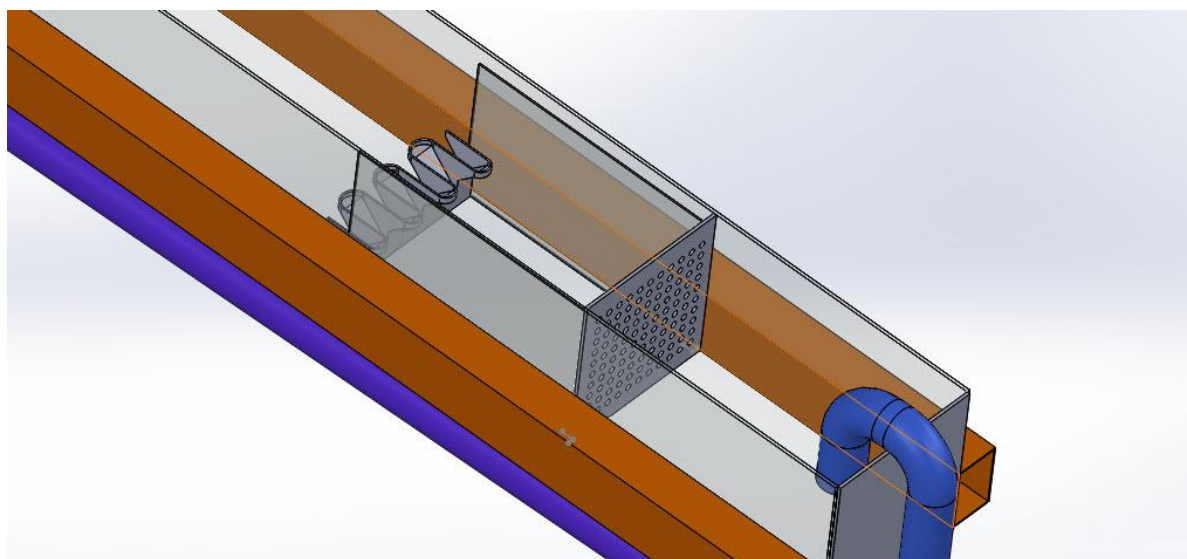
شکل ۴- سرریز کلید بیانویی نوع A بدون دیواره جانبی

با  $1.5 \times 4 \times 2 \text{ m}$ ، این سیستم بوسیله ی یک لوله ی با قطر ۵ اینچ به هم متصل شده اند. همچنین درون کانال و در بالا دست جریان در حد واصل محل نصب سرریز و خروجی پمپ دو دیوار مشبک از جنس پلکسی نصب شده است و جریان روان به سوی سازه را یکنواخت می سازند. (شکل ۵)

دبی هر مرحله آزمایش بروش حجمی اندازه گیری شده است. جهت اندازه گیری دبی منبع آب مدرجی در پایین دست قرار داده شده و زمان پر شدن آن با زمانسنج اندازه گیری شده و در نتیجه دبی محاسبه شده است.

## آزمایش

سه مدل های فیزیکی ساخته شده از سرریز های کلید بیانویی در آزمایشگاه سازه های هیدرولیکی دانشگاه آزاد تهران مرکز (IAUCTB) هر کدام تحت ۴ مرحله آزمایش قرار گرفته اند. فلوم آزمایشگاهی که مورد استفاده قرار گرفته است دارای ۱۰ m طول و ۵۰ cm عرض و ۷۰ cm عمق می باشد. این فلوم در ارتفاع ۱.۵ m از سطح زمین به نحوی نصب شده است که بوسیله ی یک مخزن مکعب مستطیلی در انتها و یک پمپ در ابتدا یک چرخه ی آب ایجاد می شود. مخزن مستطیلی دارای ابعاد



شکل ۵- تنظیمات آزمایش

## نتایج

سرریز بدست آمده است. شکل ۷ همچنین برای ۴ نسبت مختلف از  $\frac{H}{p}$  مطابق جدول شماره دو بین عدد معادل ضریب دبی استخراج و مقایسه شده است. شکل ۶ نتایج نشان می دهد که ضریب دبی سرریز کلید پیانویی قوسدار در چهار سطح متفاوت جریان  $\frac{H}{p}$  به ترتیب ۰.۱۲ و ۰.۱۸ و ۰.۲ و ۰.۲۳ در بالادست سازه، به ترتیب ۱۲.۰۷ و ۱۱.۳۳ و ۱۴.۷۷ و ۱۱.۰۱ درصد نسبت به سرریزهای کلید پیانویی بدون دیواره جانپناه بالاتر است. همچنین سرریز کلید پیانویی بدون دیواره جانپناه به میزان به ترتیب ۱۷.۰۴ و ۱۶.۰۹ و ۱۵.۵۶ و ۱۵.۲۷ درصد از سرریز کلید پیانویی بدون قوس در پلان با دیواره جانپناه کارا تر عمل کرده است. (شکل ۶)

۴-۱ ضریب دبی: اثر هندسه سرریز پس از عبور جریان از روی سرریز در (جدول ۱) نشان داده شده اند. ضریب دبی با هر دو فرمول می توان با فرمول (Eq.2, Eq.3) محاسبه گردد. ضریب دبی در سرریز کلید پیانویی قوسدار همواره بیشتر از دو سرریز دیگر بوده است. سرریز قوسدار کارایی بهتری نسبت به دو سرریز دیگر دارد و علت آن می تواند طول موثر بزرگتر بوده باشد.

با استفاده از Eq.2 بر اساس نسبت های هندسی هر سرریز و با داشتن هد جریان بالادست و جریان عبوری ضریب دبی استخراج شده است و سپس برازشی لگاریتمی بر این نقاط انجام شده و نتایج نشان از منحنی هایی با ضرایب همبستگی  $R^2 = 0.99$  در خصوص هر سه

## جدول شماره ۱

h(cm)	Q(cm <sup>3</sup> /s)	Velocity(cm/s)	p(cm)	H/p	L(cm)	Cd	L/W
2.0	4,798	5.43	17	0.12	161.40	4.19	3.47
3.0	7,045	7.58	17	0.18	161.40	3.33	3.47
4.0	8,537	8.74	17	0.24	161.40	2.85	3.47
4.2	9,080	9.21	17	0.25	161.40	2.78	3.47

## سرریز کلید پیانویی قوسدار

2.0	3,800	4.30	17	0.12	132.50	3.20	2.85
3.0	5,160	5.55	17	0.18	132.50	2.58	2.85
3.5	5,698	5.98	17	0.21	132.50	2.38	2.85
4.0	7,792	7.98	17	0.24	132.50	2.22	2.85

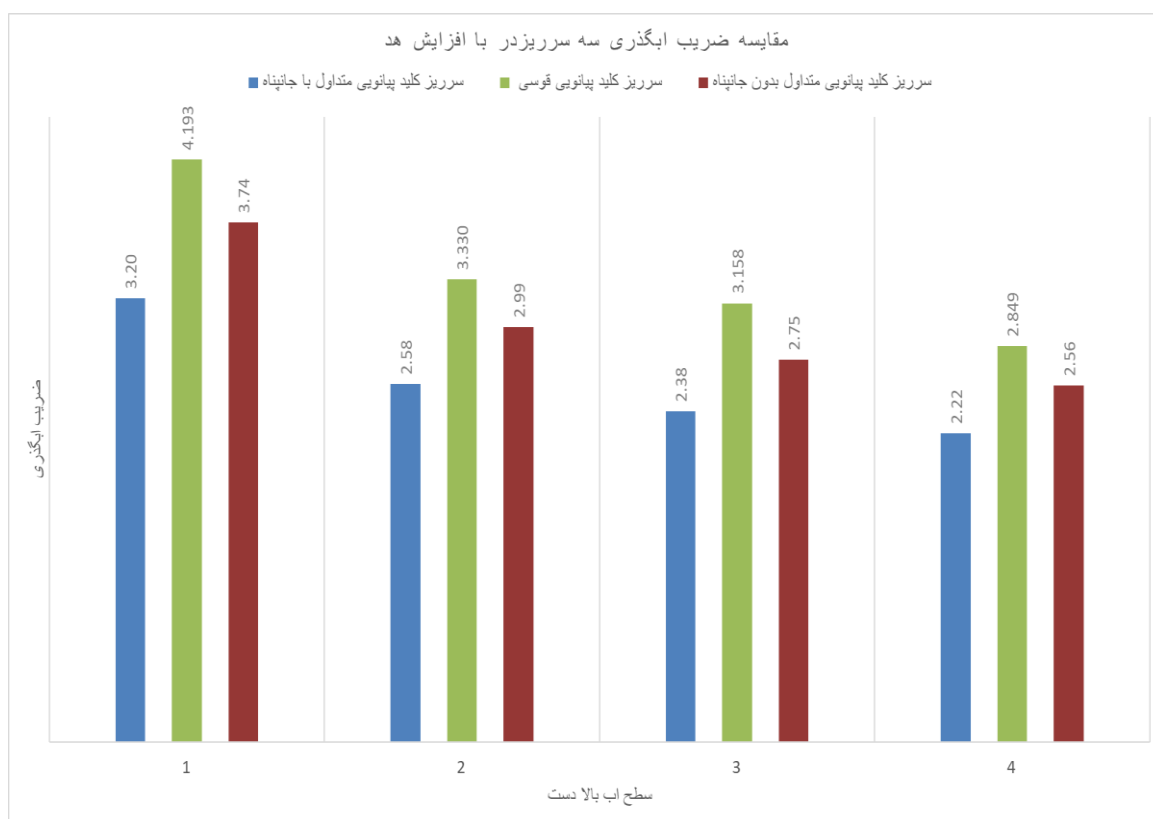
## سرریز کلید پیانویی نوع A با دیواره جانپناه

2.0	3,921	4.44	17	0.12	156.50	3.74	3.37
3.0	5,235	5.63	17	0.18	156.50	2.99	3.37
3.5	6,785	7.12	17	0.21	156.50	2.75	3.37
4.0	8,200	8.40	17	0.24	156.50	2.56	3.37

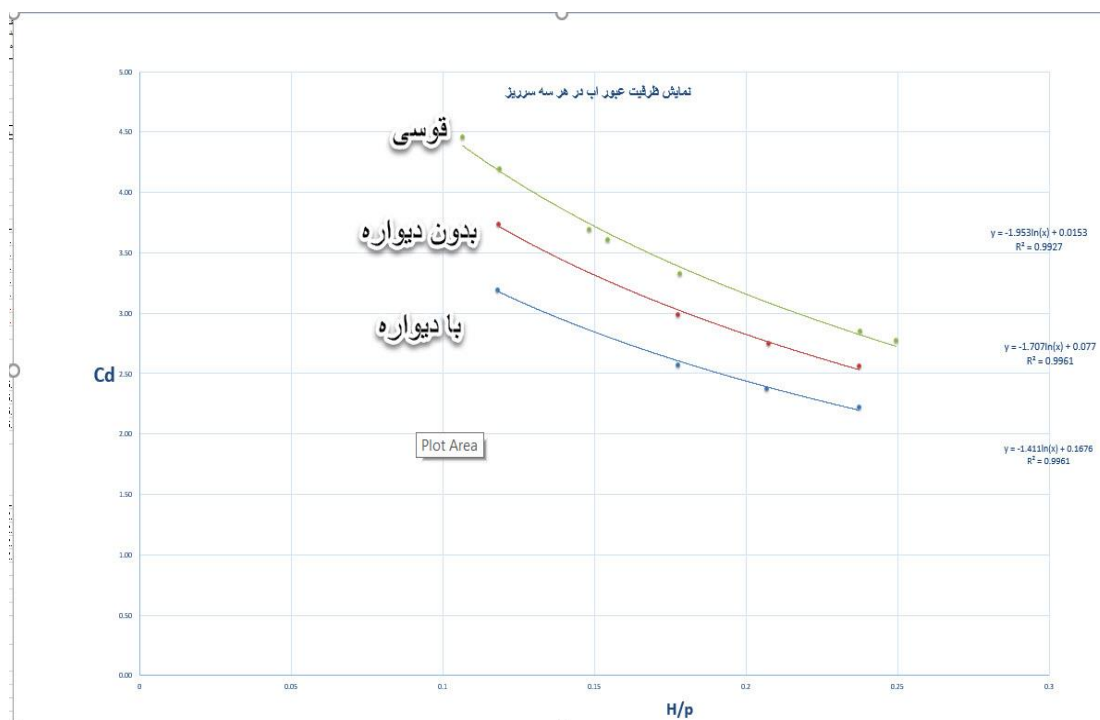
## سرریز کلید پیانویی نوع A بدون دیواره جانپناه

ظریب دبی			درصد برتری	
سرریز کلید پیانویی متداول با دیواره جانبی	سرریز کلید پیانویی قوسی	سرریز کلید پیانویی متداول بدون دیواره جانبی	قوسی نسبت به بدون دیواره جان	سرریز بدون دیواره به سرریز با دیواره جانبی
3.196	4.193	3.741	12.078	17.048
2.575	3.330	2.990	11.378	16.096
2.381	3.158	2.751	14.777	15.569
2.225	2.849	2.564	11.109	15.273

جدول ۲- مقایسه برتری ظرایب دبی در سرریزها

شکل ۶- مقایسه ضرایب دبی در  $\frac{H}{p}$  به ترتیب ۰.۱۲ و ۰.۱۸ و ۰.۲ و ۰.۲۳

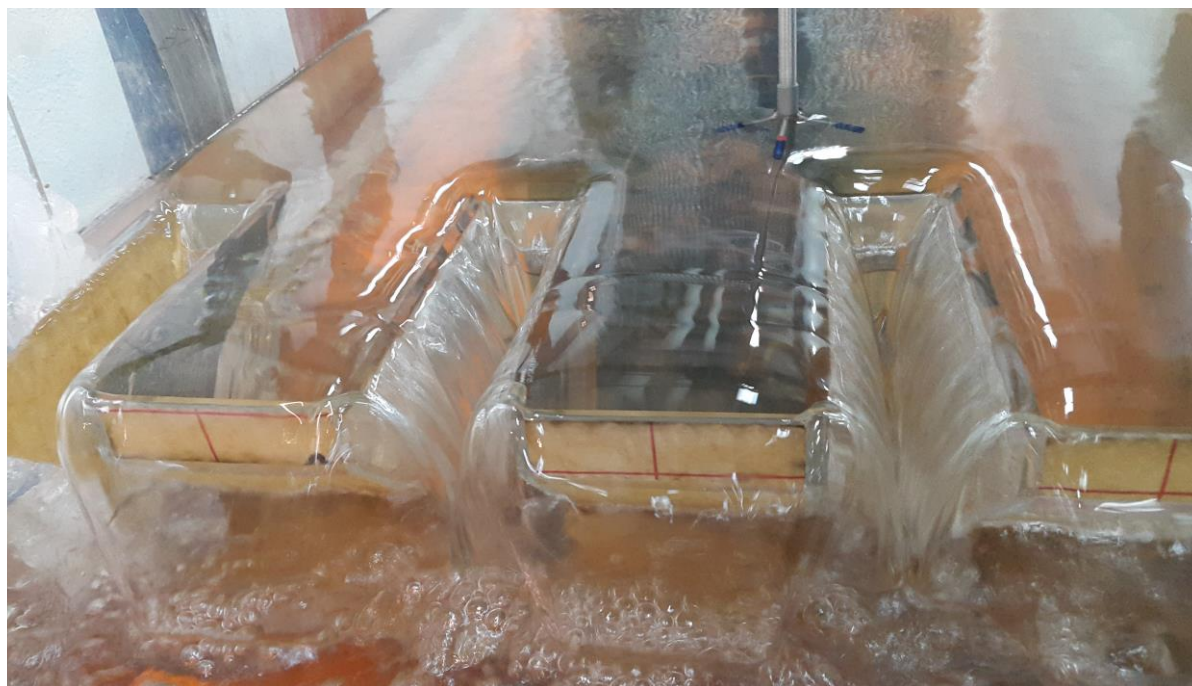




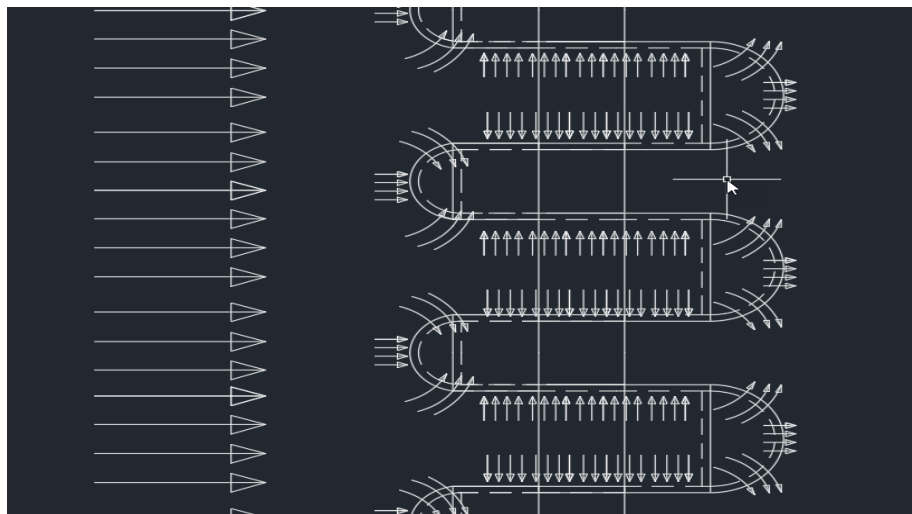
شکل ۷- مقایسه ضریب دبی در سه سرریز

جریان عبوری دارای اغشاش سطحی بیشتری بوده است. الگوی جریان بر اساس مشاهدات عینی در پلان رسم شده است. (شکل ۸ و ۹)

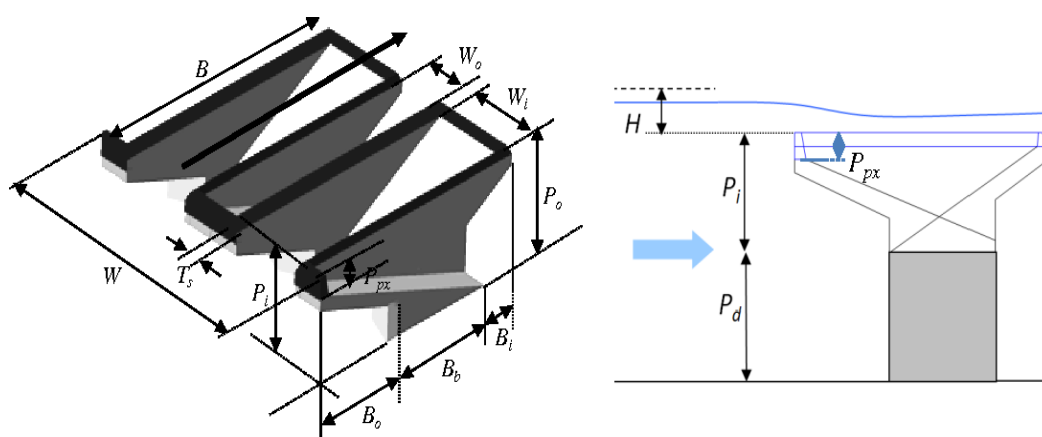
۴-۲ الگوی جریان: مشاهده ی عینی از وضعیت جریان در سطح آب و عمق آب می تواند تعیین کننده باشد. در عبور آب از سرریز کلید پیانویی قوسدار همواره



شکل ۸- الگوی جریان در مدل فیزیکی

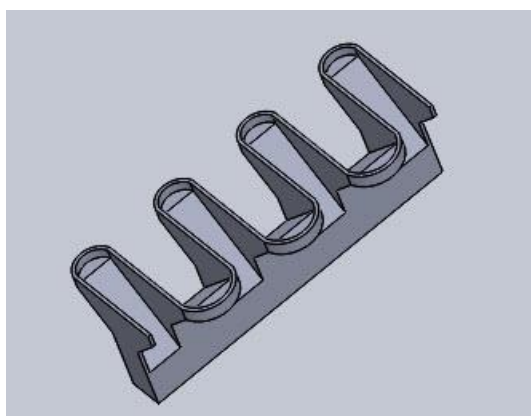


شکل ۹- الگوی جریان پیرامون سرریز قوسی از نمای پلان



شکل ۱۰- نامگذاری ابعاد (پارالوگ و همکاران، ۲۰۱۱)

باشد. (شکل ۲) و به سبب افزایش طول موثر سرعت و در نتیجه دبی بیشتری عبور خواهد کرد.



شکل ۲- سرریز کلید پیانویی قوسی

(۲) شایان ذکر است که در طی انجام مراحل آزمایش مقدار کمی قوس در کف و دیواره کانال وجود داشت که به علت کم بودن میزان این قوس ها اثرات آن قابل چشم

## نتیجه گیری

(۱) سرریز کلید پیانویی قوسدار در هدهای کم عملکرد هیدرولیکی بهتری داشته است. نرخ رشد ضریب دبی و برتری هیدرولیکی سرریز کلید پیانویی قوسدار کاهش می یابد. علت این امر را می توان در، اولاً شکل داخلی قسمت بالارونده جریان در کلید ورودی سرریز کلید پیانویی قوسدار و ثانیاً در عملکرد کلی سرریز کلید پیانویی دانست که با افزایش هد کلی به سمت عملکرد مشابه با سرریزهای مستطیلی حرکت می کند. طول موثر اضافه شده می تواند دلیل بر افزایش ظرفیت دبی سرریز باشد همانگونه که در (خفرمول  $Eq. 1$  و  $Eq. 2$ ) مشخص است طول موثر دارای رابطه مستقیم با ظرفیت عبور سیال می

Q., Guo, Y., 2018. Discharge capacity evaluation and hydraulic design of a piano key weir. *Water Sci. Technol. Water Supply*. <https://doi.org/10.2166/ws.2018.134>

9) Hu, H., Qian, Z., Yang, W., Hou, D., Du, L., 2018. Numerical study of characteristics and discharge capacity of piano key weirs. *Flow Meas. Instrum.* <https://doi.org/10.1016/j.flowmeasinst.2018.05.004>

10) Kabiri-samani, A., Borghei, S.M., Javaheri, A., 2013. Discharge coefficient of a rectangular labyrinth weir. *Water Manag.* 166, 443–451. <https://doi.org/http://dx.doi.org/10.1680/wama.11.00088>

11) Kabiri-Samani, A., Javaheri, A., 2012. Discharge coefficients for free and submerged flow over Piano Key weirs. *J. Hydraul. Res.* 50, 114–120. <https://doi.org/10.1080/00221686.2011.647888>

12) Laugier, F., 2007. Design and construction of the first Piano Key Weir spillway at Goulours dam. *Int. J. HYDROPOWER DAMS* 14, 94–101.

13) Laugier, F., Lochu, A., Gille, C., Leite Ribeiro, M., Boillat, J.-L., 2009. Design and construction of a labyrinth PKW spillway at Saint-Marc dam, France 16.

14) Leite Ribeiro, M., Pfister, M., Schleiss, A.J., 2013. Overview of Piano Key weir prototypes and scientific model investigations, in: *Proceedings of the 2nd International Workshop on Labyrinth and Piano Key Weirs - PKW 2013*. pp. 273–281.

15) Lempérière, F., Vigny, J., Ouamane, A., 2011. General comments on Labyrinths and Piano Key Weirs. <https://doi.org/10.1201/b12349-4>

16) Machiels, O., Erpicum, S., Archambeau, P., Dewals, B., Piroton, M., 2013. Parapet Wall Effect on Piano Key Weir Efficiency. *J. Irrig. Drain. Eng.* 139, 506–511. [https://doi.org/10.1061/\(ASCE\)IR.1943-4774.0000566](https://doi.org/10.1061/(ASCE)IR.1943-4774.0000566)

17) Machiels, O., Erpicum, S., Dewals, B.J., Archambeau, P., Piroton, M., 2011. Experimental observation of flow characteristics over a Piano Key Weir. *J. Hydraul. Res.* 49, 359–366. <https://doi.org/10.1080/00221686.2011.567761>

18) Machiels, O., Piroton, M., Pierre, A., Dewals, B., Erpicum, S., 2014. Experimental parametric study and design of Piano Key Weirs. *J. Hydraul. Res.* 52, 326–335. <https://doi.org/10.1080/00221686.2013.875070>

19) Ouamane, A., 2003. The Piano Keys Weir: a new cost-effective solution for spillways. *Int. J. Hydropower Dams* 10.

20) Ouamane, A., Lempérière, F., 2006. Design of a new economic shape of weir, in: *Proceedings of the International Symposium on Dams in the Societies of the 21st Century*. pp. 463–470. <https://doi.org/10.1016/j.jsha.2016.07.005>

21) Pralong, J., Vermeulen, J., Blancher, B.,

پوشی است. البته دلیل محکمی وجود ندارد که بتوان گفت سرریز کلید پیانویی قوسدار اجرایی تر و اقتصادی تر از سرریز کلید پیانویی نوع A باشد و لزوم مطالعات و اقتصادی و امکان سنجی اجرایی بر کسی پوشیده نیست. همچنین اختلاف شعاع قوس و اثر متقابل قوس و ارتفاع دیواره جانپناه می تواند در تحقیقات آینده بیشتر مطالعه شود.

۳) از آنجا که ارتفاع تمام شده سرریز در تمام مدل های فیزیکی ساخته شده برابر بوده است تقریباً از ویژگی های هندسی بهینه مشابه ای در هر سه سرریز استفاده شده است، با استفاده از مقایسه ی ضرایب ابگذری بطور میانگین سرریز کلید پیانویی قوسدار حدود ۱۲ درصد از میانگین بهترین حالت سرریز های کلید پیانویی بدون قوس در پلان بالاتر بوده است. البته بکارگیری ابزار دقیق در محاسبه ی ضریب ابگذری می تواند نتایج با دقت بالاتری ارائه کند و مطالعات آتی می تواند حاوی نتایج دقیق تر باشد.

### References

- 1) Anderson, R.M., Tullis, B., 2011. Influence of Piano KeyWeir geometry on discharge 75–80. <https://doi.org/10.1201/b12349-12>
- 2) Bieri, M., Ribeiro, M.L., Boillat, J.-L., 2009. Rehabilitation de la Capacité D'évacuation des Crues-Integration de PK-weirs sur des Barrages Existants (Rehabilitation of discharge capacity: Integration of PK weirs on existing dams). *Proc., Colloq. CFBR-SHF, Dimens. Fonct. des évacuateurs crues* 20–21.
- 3) Boillat, J., Leite Ribeiro, M., Pralong, J., Erpicum, S., Archambeau, P., 2011. Creation of a PKW Database – Discussion 279–280. <https://doi.org/10.1201/b12349-41>
- 4) Crookston, B.M., Anderson, R.M., Tullis, B.P., 2017. Free-flow discharge estimation method for Piano Key weir geometries. *J. Hydro-environment Res.* 19, 160–167. <https://doi.org/10.1016/j.jher.2017.10.003>
- 5) Crookston, B.M.M., Anderson, R.M.M., Tullis, B.P.P., 2017. Free-flow discharge estimation method for Piano Key weir geometries. *J. Hydro-environment Res.* 19, 160–167. <https://doi.org/10.1016/j.jher.2017.10.003>
- 6) Erpicum, S., Tullis, B.P., Lodomez, M., Archambeau, P., Dewals, B.J., Piroton, M., 2016. Scale effects in physical piano key weirs models. *J. Hydraul. Res.* 54, 692–698. <https://doi.org/10.1080/00221686.2016.1211562>
- 7) Falvey, H.T., 2003. Hydraulic design of labyrinth weirs.
- 8) Guo, X., Liu, Z., Wang, T., Fu, H., Li, J., Xia,

224. <https://doi.org/10.1201/b12349-33>

- Laugier, F., Erpicum, S., Machiels, O., Piroton, M., Boillat, J.-L., Leite Ribeiro, M., Schleiss, A., 2011. A naming convention for the Piano Key Weirs geometrical parameters. pp. 271–278. <https://doi.org/10.1201/b12349-40>
- 22) Ribeiro, M.L., Pfister, M., Schleiss, A.J., Boillat, J.-L., 2012. Hydraulic design of A-type Piano Key Weirs. *J. Hydraul. Res.* 50, 400–408. <https://doi.org/10.1080/00221686.2012.695041>
- 23) Tiwari, H., Sharma, N., 2017. Turbulence study in the vicinity of piano key weir: relevance, instrumentation, parameters and methods. *Appl. Water Sci.* 7, 525–534. <https://doi.org/10.1007/s13201-015-0275-1>
- 24) Tullis, J., Amanian, N., Waldron, D., 1995. Design of Labyrinth Spillways. *J. Hydraul. Eng.* 121, 247–255. [https://doi.org/http://dx.doi.org/10.1061/\(ASCE\)0733-9429\(1995\)121:3\(247\)](https://doi.org/http://dx.doi.org/10.1061/(ASCE)0733-9429(1995)121:3(247))
- 25) Vermeulen, J., Laugier, F., Faramond, L., Gille, C., 2011. Lessons learnt from design and construction of EDF first Piano Key Weirs 215–